

A folyamatirányítás eszközei

Érzékelők, távadók és jelfeldolgozók – 2.

Dr. Telkes Zoltán

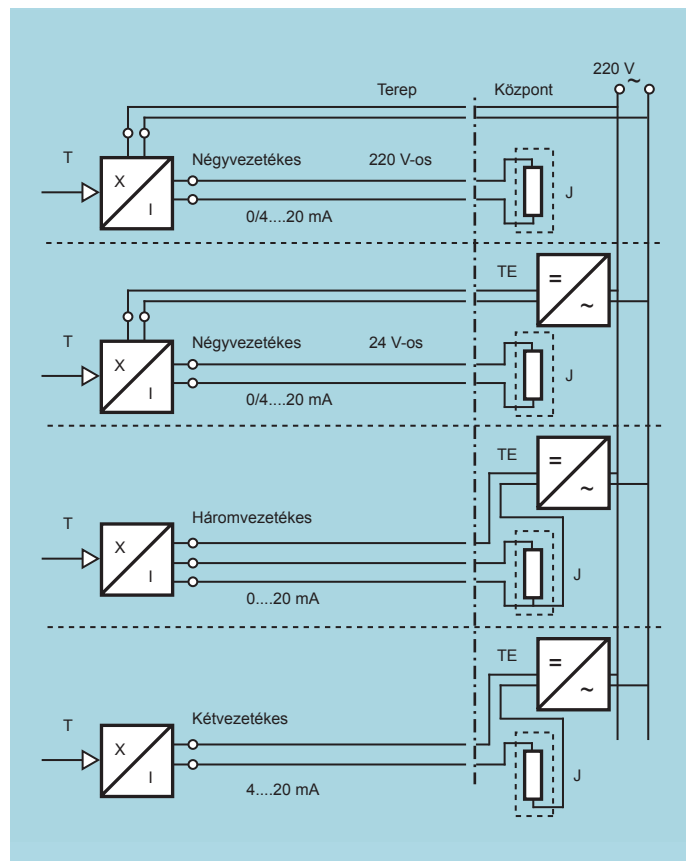
A készülékgenerációk csoportosítását követően részletesen áttekintjük a távadók belső működési elvét, jeleit, alkalmazási lehetőségeit, különös figyelmet fordítva az analóg működési elvű, a digitális működésű analóg kimeneti jelű, a digitális működésű digitális kimeneti jelű és a digitális működésű, vezeték nélküli jelátvitelt megvalósító távadókra.

Analóg működési elvű (C-generációs) távadók

A távadók a felhasznált segédenergia szerint lehetnek pneumatikus vagy villamos üzeműek. A pneumatikus távadók szerepe – melyek tápnyomása pl. 1,4 bar, kimeneti jele 0,2...1 bar nyomás – napjainkban már nem jelentős. Elsősorban olyan robbanásveszélyes környezetben célszerű alkalmazni, ahol csak pneumatikus segédenergia áll rendelkezésre, vagy csak az engedhető meg az érzékelés, jelfeldolgozás helyén (egyes földgázipari, kőolajipari technológiák), és nem akadály a rossz dinamikai tulajdonság vagy a kis hatótávolság.

Az analóg távadók nagy része villamos, visszacsatolt és egységes 0/4...20 mA kimenetű (1. ábra). Két részből állnak: a mérendő paraméterrel közvetlenül érintkezésben lévő ér-

1. ábra Áramtávadók táplálásának négy változata (T – távadó, J – jelfogadó készülék belső ellenállása, TE – tápegység)

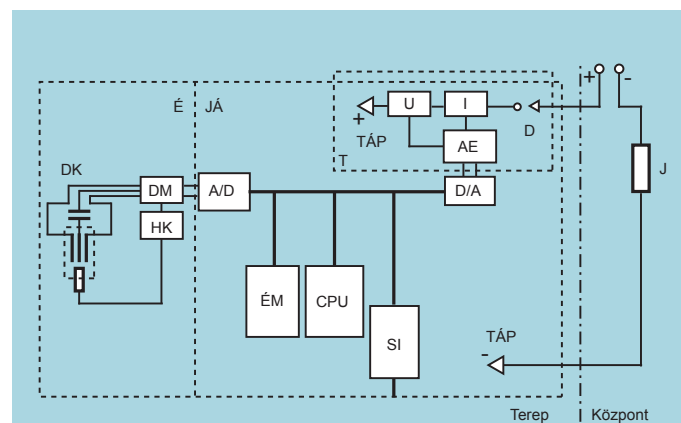


zékeltől és az érzékelő által adott jel egységes, elsősorban áramjellé váló átalakítást végző jelátalakítóból. Ez utóbbi felépítésében is hordozza az egységesítési törekvéseket; többféle érzékelőhöz alkalmazhatják ugyanazt a jelátalakítót. Az áramjel mellett megtalálható még – bár elenyésző súllyal – a frekvencia- és impulzus-kimenetjelű távadó is.

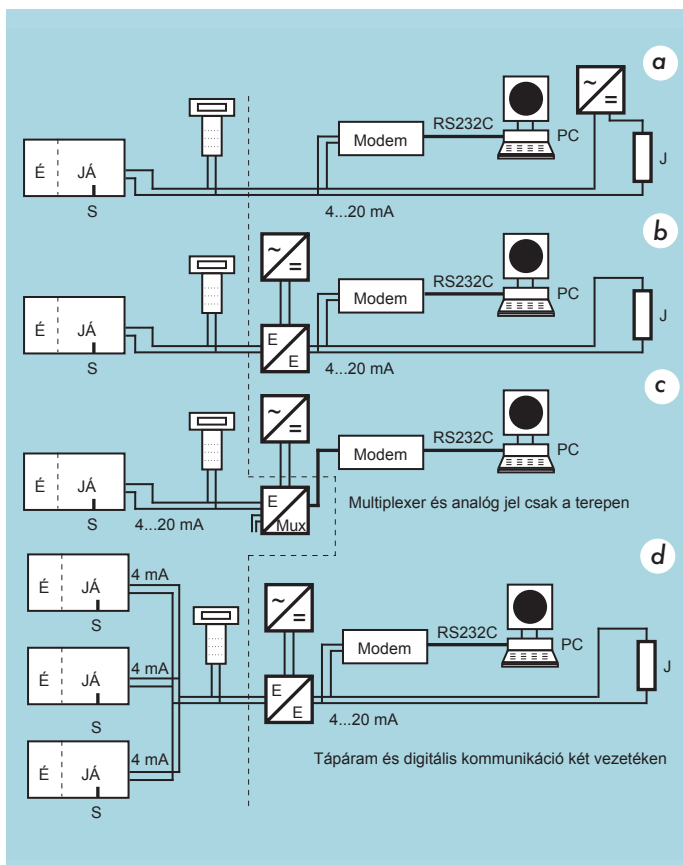
Digitális működésű, analóg kimenőjelű (D-generációs) távadók

Ezen „intelligens” (smart) távadók jellegzetessége a digitális elvű belső működés és az analóg jelfelület. Ezáltal azonos módon alkalmazhatók analóg jelrendszerekben mint a C-generációs távadók, azok helyére egy meglévő rendszerbe bármikor behelyezhetők, használati értékük, „intelligenciájuk” viszont lényegesen nagyobb azokénál.

2. ábra D-generációs nyomáskülönbség-távadó váltakozó áramú átalakítóval



Az ábrán látható jelölések: É – kapacitív nyomáskülönbség-érzékelő, JÁ – digitális (D-generációs) jelátalakító, DK – differenciál-kondenzátor, DM – demodulátor, HK – hőmérséklet-kompenzáció, A/D – analóg-digitál átalakító, D/A – digitál-analóg átalakító, CPU – processzor vagy mikrokontroller, ÉM – a távadó adatait tartalmazó memória, SI – soros vonali illesztő, J – jelfogadó (a készülékek és a jelvezetékek együttes ellenállása 500...1600 Ω), U – belső tápfeszültség-stabilizátor, I – felvett-áram stabilizátor (4 mA), D – áramellenőrző és védődióda, T – tápenergia-átalakító egység.



3. ábra A digitális távadó távolsági paraméterezésének változatai

Egy nyomáskülönbség bemeneti jelű digitális távadó lehetséges vázlata látható a 2. ábrán.

A távadóban külön egységet képez az érzékelő és a jelátalakító. Az érzékelő általánosságban analóg elvű, ezért az itt keletkező primer jelek analóg villamos jelek és A/D-átalakítással jutnak be a digitális jelátalakító fokozatba. Ugyancsak analóg az esetleges korrekciót biztosító jel és természetesen az esetenként szükséges tápfeszültség. A D-generációs áramtávadó táplálása gyakorlatilag azonos a C-generációs, kétvezetékes távadókéval.

Kommunikáció a D-generációs távadóval

A D-generációs áramtávadó programozása, konfigurálása jelentős előny az előző generációkhoz képest. A D-generációban a távadó már említett mérés-határ-változtatása, a paraméterek megváltoztatása és konfigurálása valósítható meg. Ennek megoldására a távadóval digitális jelformában kommunikálni kell. A kommunikáció vagy közvetlenül a jelvezetéken, az analóg jelre szuperponált, impulzus- vagy szinuszos jelhordozójú jellel, vagy külön kábelen lehetséges. A 3. ábra ennek néhány megoldását mutatja be.

A 3. a ábra első sora egyedi központi tápegységről működő távadó paraméterezését mutatja kézi kommunikátor (terminál, programozó), illetve központi személyi számítógép (PC) alkalmazásával. Ez a megoldás vezetékesség tekintetében nem tér el az ismert analóg áramjelű rendszerteknikától, a kézi kommunikátor pedig a jelvezetékpár bármely két pontjára csatlakoztatható, akár a központban, akár a terep bármelyik helyén. A kommunikáció módja nem zavarja a jelátvitelt pl. kis amplitúdójú váltakozó feszültség vagy áram szuperponálása esetén. A kézi kommunikátor kisméretű, alfanumerikus billentyűzetű, LCD-kijelzőjű, autonóm készülék, és természetesen a rendszer valamennyi távadója azonos kézi kommunikátorral kezelhető.

A 3. b ábra hasonló elvet mutat, de a tápegység (esetleg több távadó közös tápegysége) a terephatáron van, és külön galvanikus elválasztású illesztő (E/E) van közbeiktatva. A PC-ről modemen keresztüli kommunikáció ezen az illesztőn át megy végbe, míg a kézi kommunikátor a terepi kábelszakaszra is csatlakoztatható.

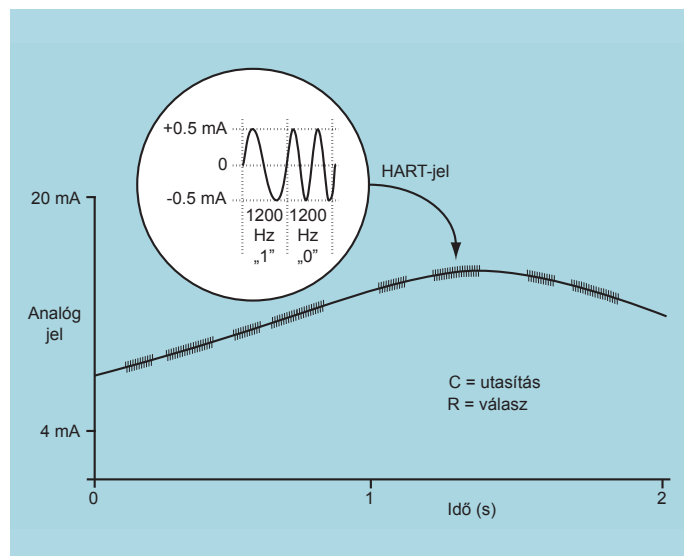
A 3. c ábra terepi multiplexert tartalmaz, amely egyrészt beolvassa és digitalizálja a rákapcsolt távadók jeleit, másrészt – egymástól galvanikusan elválasztva – táppárammal látja el a távadókat. A PC vagy a központi folyamatállomás soros vonalon kommunikál a multiplexerrel.

A 3. d ábra összetett megoldást mutat, a struktúra a 3. b ábrához hasonló, de a vezetékpár csak a távadó 4 mA-es táppáramát viszi analóg mennyiségként. A távadó a jelet (egy kiválasztott távadó kivételével) nem áram formájában, hanem a táppáramra szuperponálva digitálisan, pl. HART-protokoll szerint továbbítja a központ felé. Ez a megoldás átmenet az 5. generációs rendszerteknikához.

A HART-protokoll működése

A HART (Highway Addressable Remote Transducer) -eljárás a terepi kommunikáció hordozhatósági céllal kidolgozott eljárása (Rosemount, 1991), amelyet csak az erre a célra alakult felhasználói csoport használhat szabadon. Az analóg jelátvitelt egészíti ki, a kétvezetékes, 4...20 mA-es jelvezetéken vagy a négyvezetékes rendszerben alkalmazható. Tipikus alkalmazása a digitális elven működő, analóg jelű (D-generációs) kétvezetékes távadók és helyzetbeállítók távolsági lekérdézése, az alapértékek és paraméterek távbeállítása és a távolsági készülékdiagnózis.

A HART-protokoll master-slave topológiájú, pont-pont kapcsolatú. Az üzenetet a központi irányítóegység (pl. PC) vagy a hordozható kézi kommunikátor indítja, és a megcímezett terepi készülék az üzenetet fogadja és megválaszolja. Az üzenet 3 byte ellenőrző információt, mintegy 2 byte címezést és 23...37 byte adatmezőt tartalmaz. Az átviteli sebesség 1200 bit/s. Egy üzenetváltás ciklusideje kb. 500 ms.



4. ábra Jelalakok a HART alkalmazása esetén

Az átvitel elve az analóg áram-(vagy feszültség-) jelre szuperponált szinuszjel (4. ábra). A Bell 202-eljárás szerint a „0” bitinformációt 2200 Hz frekvenciájú, míg az „1” bitinformációt 1200 Hz frekvenciájú szinuszjel hordozza, az amplitúdó pedig feszültségátvitel esetén 400...600 mV, áramátvitel

esetén 0,8...1,2 mA. A frekvencia-átkapcsolásos eljárás (Frequency Shift Keying, frekvenciabillentyűzés) elterjedt rövidítése: FSK. Az adatok korlátozzák az áramjelátvitel áramkörének lezáró ellenállásait.

Az üzenetet a központi irányítóegység (pl. PC) vagy a hordozható kézi kommunikátor állítja elő, vagy a más protokoll (pl. RS232) szerint előállított üzenetet modem alakítja át a HART-protokoll formájára. A fogadókészülékben is található egy modem (ún. HART-chip), ami a jelvezetéken érkező szuperponált szinuszjelet leválasztja és átalakítja a készülék belső protokolljának megfelelő formára, majd ugyanezt visszafelé is megteszi a válasz továbbítása céljából.

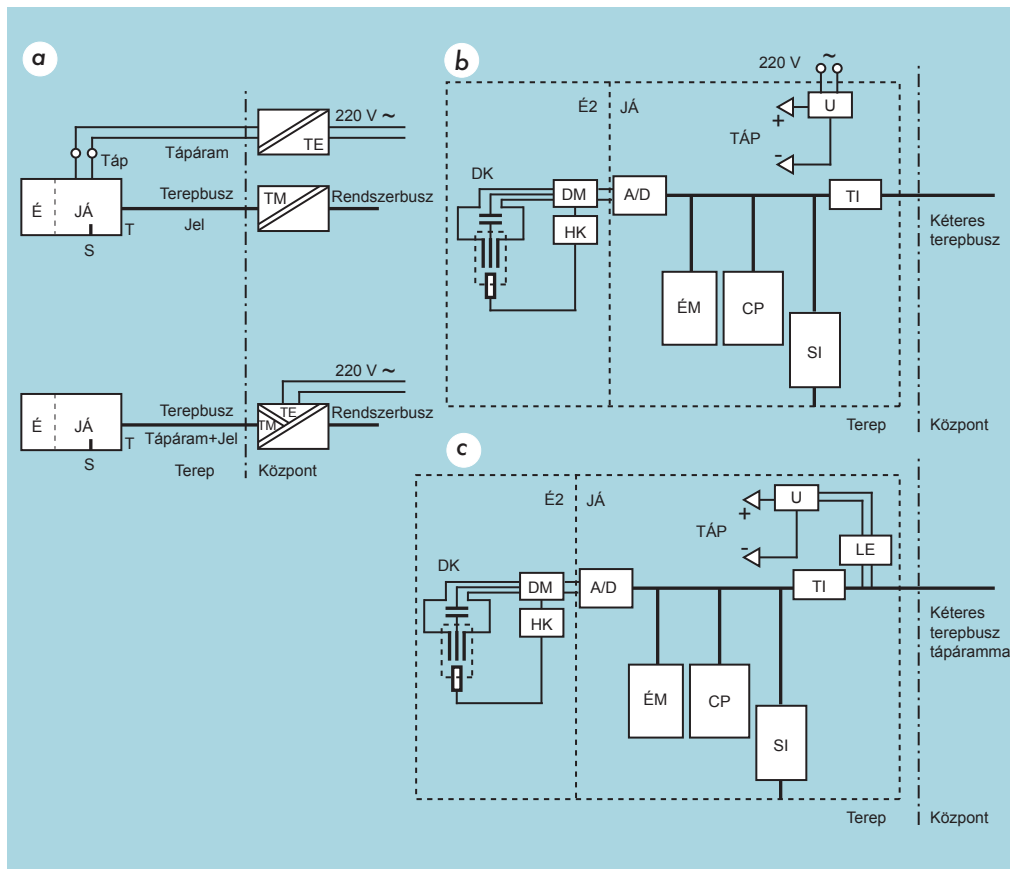
A távadók működési paraméterei közül a következők állíthatók vagy ellenőrizhetők a kézi kommunikátor segítségével:

1	Túlnyomás	0...2 bar, 0...345 bar	0,1% alaphiba
2	Abszolút nyomás	0...2 bar, 0...17 bar	0,1% alaphiba
3	Hőmérséklet	Hőelem, ellenállás-hőmérő	0,1% alaphiba
4	Analóg bemenet	4...20 mA, 0...10 V	0,1% alaphiba
5	Akusztikus érzékelő	Szivárgás-detektor	
Vevőállomás: Legfeljebb 50 db távadó vétele			
Kimenőjel: Modbus RTU terepbusz vagy 4...20 mA az irányító rendszer felé			
Kimenőjel: FHSS – 868 MHz-es sáv			
Adásteljesítmény: 30 mW			
Tápfeszültség: 3,6 V, C-méretű Li-elem, élettartama 5 év			
Távolság: 600 m			
Diagnosztika: alacsony tápfeszültség, tartomány-túllépés			
Eseményvezérelt átviteli sebesség			

1. táblázat XYR 500-típusú távadó műszaki adatai

5. ábra Digitális (E-generációs) távadó táplálásának két módja

- a) A távadók elhelyezkedése a rendszerben
- b) Négyvezetékes nyomáskülönbség-távadó külső váltakozó áramú átalakítóval
- c) Kétvezetékes nyomáskülönbség-távadó belső tápáram-leválasztóval



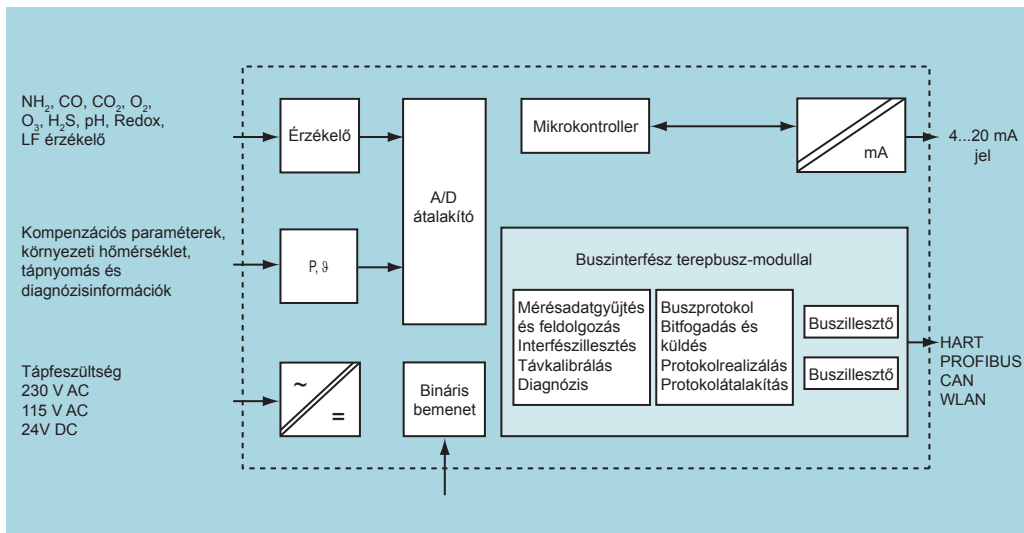
Az ábrán látható jelölések: É – érzékelő, S – soros vonali csatlakozó, T – terepbusz-csatlakozó, TE – tápegység (esetleg galvanikus leválasztással), TM – terepbusz-meghajtó (esetleg galvanikus leválasztással), É2 – kapacitív nyomáskülönbség-érzékelő, JÁ – digitális (E-generációs) jelátalakító, DK – differenciálkondenzátor, DM – demodulátor és érzékelőelektronika, HK – hőmérséklet-kompenzáció, A/D – analóg-digitális átalakító, TI – terepbusz-illesztő, CP – processzor vagy mikrokontroller, ÉM – az érzékelő adatait tartalmazó memória, SI – soros vonali illesztő, U – tápfeszültség-stabilizátor, LE – tápáram-leválasztó elektronika.

- élesztés (alapbeállítás),
- nullpont-beállítás,
- méréshatár-módosítás,
- csillapítás,
- függvény (lineáris, négyzetgyökös vagy egyéb) konfigurálása,
- kimeneti jeltartomány (ha áramjel a kimenet),
- határérték-túllépés jelzése,
- fix kimeneti munkapont beállítása,
- ön- és mérőkör teszt,
- diagnózis,
- távadó típusának és címkéjének ellenőrzése (azonosítás).

A beállítások adatai tárolhatók és a központban kiolvashatók, esetleg kinyomtathatók. Ezáltal a módosítások adatai megmaradnak.

Digitális működésű, digitális kimenőjelű, (E-generációs) „intelligens” távadók

Jellegzetességük a digitális elvű belső működés és a digitális jelfelület (5. ábra). Ezáltal nem alkalmazhatók analóg jelrendszerekben, mint a C-generációs vagy D-generációs távadók. Azok helyére egy meglévő rendszerbe nem helyezhetők be, csak a digitális soros jelátviteli eljárást (pl. terepbuszt) tartalmazó rendszerekben alkalmazhatók. Használati értékük, „intelligenciájuk” azonos vagy jobb a D-generációs távadókénál.



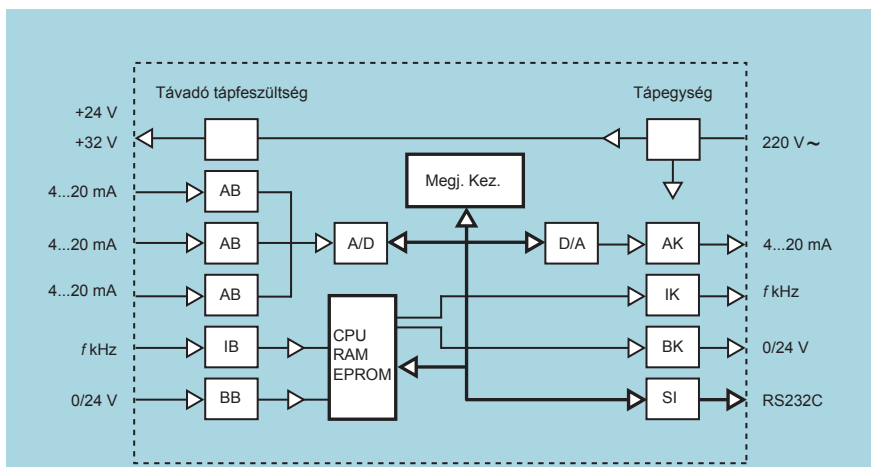
6. ábra Általánosított vázlat D-, E- és F-generációs távadókra

Az E-generációs távadó táplálásának 2 fő változata van (5. a ábra). Négyvezetékes megoldásban a külön tápegység vagy a távadó közelében a terepen (5. b ábra), vagy a központban több távadó számára egy egységben helyezkedik el (5. c ábra). Ebben a megoldásban a távadó energiafelvétele nem korlátozott. Ilyenkor gyakran több érzékelő is csatlakozik egy jelátalakítóhoz.

Digitális működésű, vezeték nélküli (F-generációs) távadók

Megjelenésük az elmúlt néhány évre tehető, és jelenleg alig néhány típus ismert. Az 1. táblázatban bemutatott XYR 5000 típusjelű távadó bemenőjeleinek választéka megegyezik a más elvű távadókéval. Pontossága igen nagy. Kimenőjele a WLAN-jelátvitel egyik változata, az FHSS (Frequency Hopping Spread Spectrum, Frekvencia Ugratásos Szórt Spektrum) eljárás szerinti, amely az FSK (Frequency Shift Keying, Frekvenciabillentyűzés) moduláción alapszik. Az 1. táblázat a nagyobb pontosságú távadókra érvényes, általános specifikációs adatokat, valamint a vezeték nélküli távadó jellegzetes adatait tartalmazza.

7. ábra Digitális műveletvégző egység



A ábrán látható jelölések: AB – analóg bemeneti egység, IB – impulzus (frekvencia) bemeneti egység, BB – bináris bemeneti egység, AK – analóg kimeneti egység, impulzus (frekvencia) kimeneti egység, BK – bináris kimeneti egység, SI – soros vonali illesztő, Megj.Kez. – megjelenítő- és kezelőegység.

A 6. ábra általánosított módon foglalja össze a D-, E- és F-generációs távadók bemeneti, strukturális és kimeneti jellegzetességeit.

Jelfeldolgozók

A digitális elvű, analóg és digitális kimenőjelű készülékkategória tárgyalásánál feltételezzük a folyamatok mérési adataival végzendő matematikai műveletek digitális áramkörökkel való megvalósításának ismeretét, és csak a speciális sajátosságokat foglaljuk össze. A digitális jelfeldolgozók rendszerint matematikai műveletvégző egységek, felépítésüket tekintve

általános célúak, a konkrét konfigurációt és a programozást illetően azonban rendszerint célfeladatra készülnek. Ezért ismertetésüknél az általános követelményeket foglaljuk össze, a célfeladatok lehetőségének megadásával.

A műveletvégző egység több (legalább három) analóg bemeneti jelet fogad, ami pl. korrekciós áramlásmérésnél szükséges. Alkalmos impulzusfrekvencia jel fogadására is, ami pl. turbinás áramlásmérők, rezgőhengeres sűrűségmérők esetén indokolt. Bináris bemenete a méréseknl az érzékelők állapotát kifejező státuszjelek fogadására szükséges. Az analóg jelet adó, kétvezetékes távadók esetében tápfeszültséget is szolgáltat. Egy analóg 4...20 mA-es kimenet szükséges a műveleti eredmény pillanatértékének továbbadására, impulzus kimenet(ek) a kimenőjel időintegráljának kvantált jelzésére, valamint bináris kimenet(ek) a mért jellemző vagy a kimeneti jel határértékjelzésére. Rendelkezik soros vonali illesztővel, más digitális készülékekkel való közvetlen kommunikáció céljából. A digitális műveletvégző egység a 7. ábrán látható működési vázlatlal jellemezhető.

A rendszerprogramok és a felhasználói programok ROM-ban, az üzemszerűen állítható paraméterek (szélsőértékek szintje, konstansok, szűrőadatok stb.), valamint az események és a fontosabb számított értékek (pl. az időintegrál értéke) védett RAM-ban vannak tárolva. A RAM tartalmának módosítása és kiolvasása soros vonalon keresztül lehetséges.

A konfigurálás gyárilag, szállításkor vagy a helyszínen, átálláskor hajtható végre. A soros vonali kommunikációhoz kézi kommunikátor áll rendelkezésre. Egy D-generációs áramlászámító alkalmazásba vételekor pl. az előkészítő lépések sorozatát kell elvégezni.

Jelfeldolgozókat a 3. generációs rendszerekben igen, de a 4. és ennél magasabb generációjú rendszerekben nem alkalmaznak, ott ezt a feladatot a D- vagy E-generációs távadó, illetve a folyamatállomás látja el.

(Folytatjuk!)