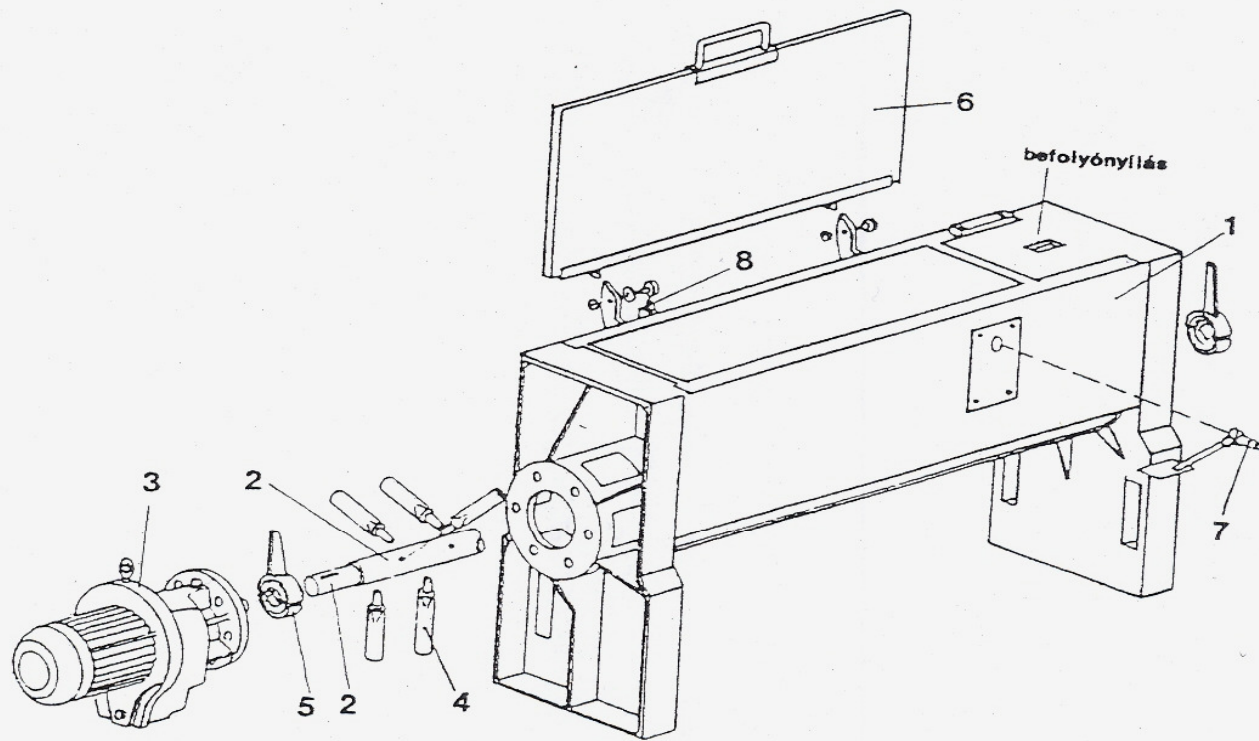


# Száraztészta-gyártás

Összeállította:

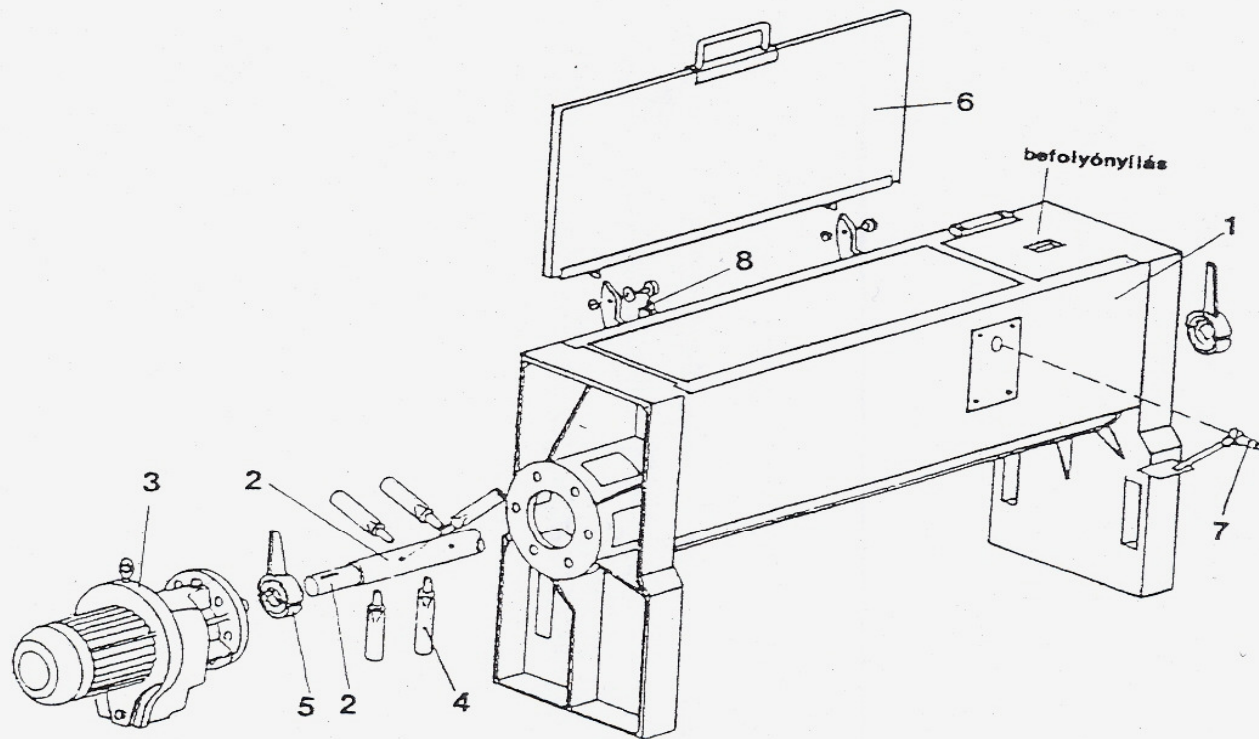
**dr. Simon László**  
**Nyíregyházi Főiskola**

Minden szerzői jog fenntartva©



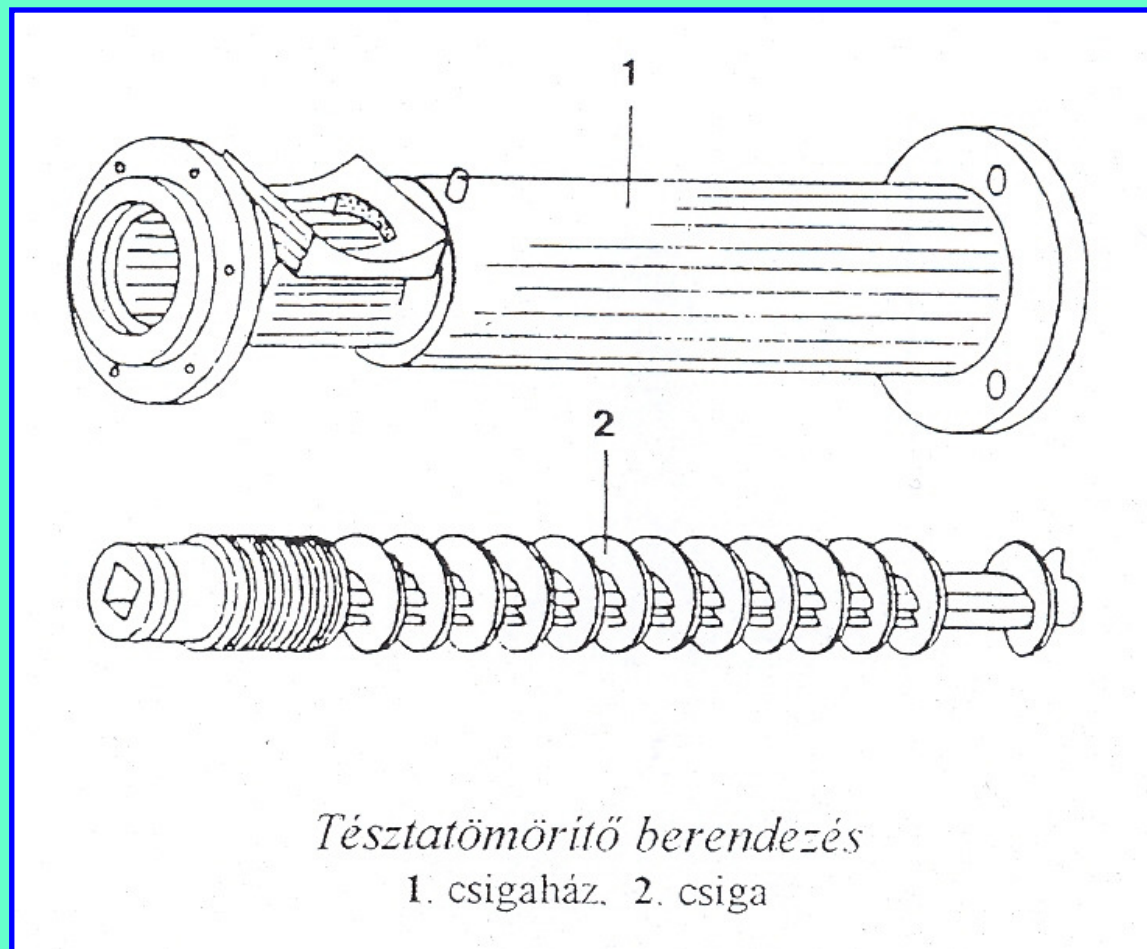
*Tésztakeverő berendezés*

1.teknő az állványzattal, 2.keverőtengely, 3.meghajtómotor, 4.keverőlapátok,  
5.kaparólapátok, 6.tető, 7.töltést jelző lapát, 8.biztonsági mikrokapcsoló

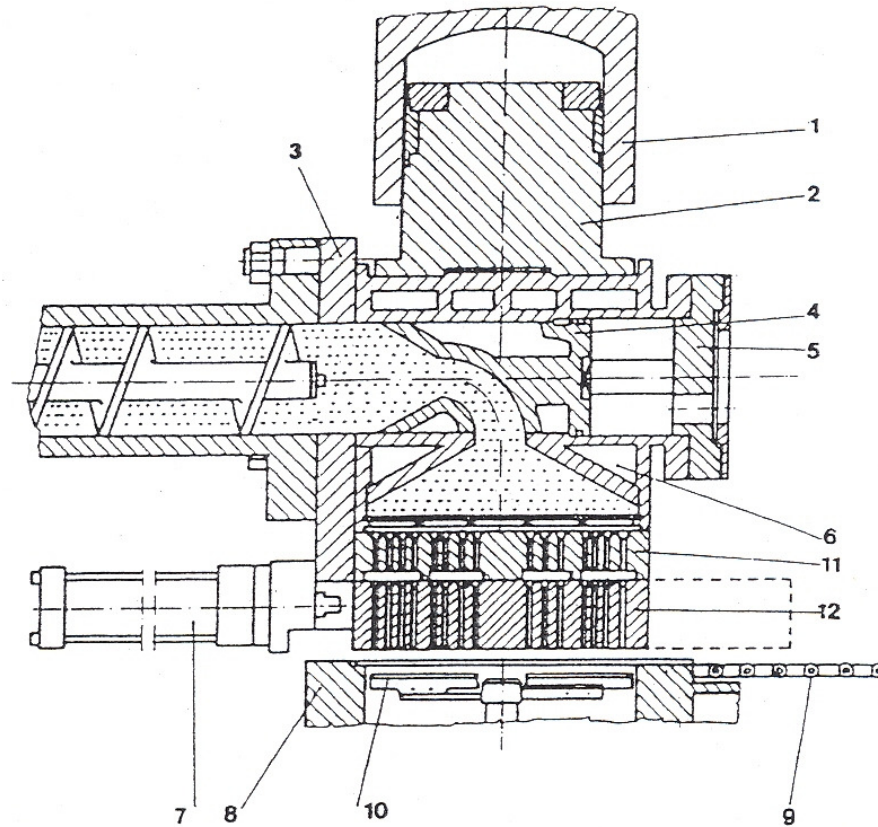


*Tésztakeverő berendezés*

1.teknő az állványzattal, 2.keverőtengely, 3.meghajtómotor, 4.keverőlapátok,  
5.kaparólapátok, 6.tető, 7.töltést jelző lapát, 8.biztonsági mikrokapcsoló

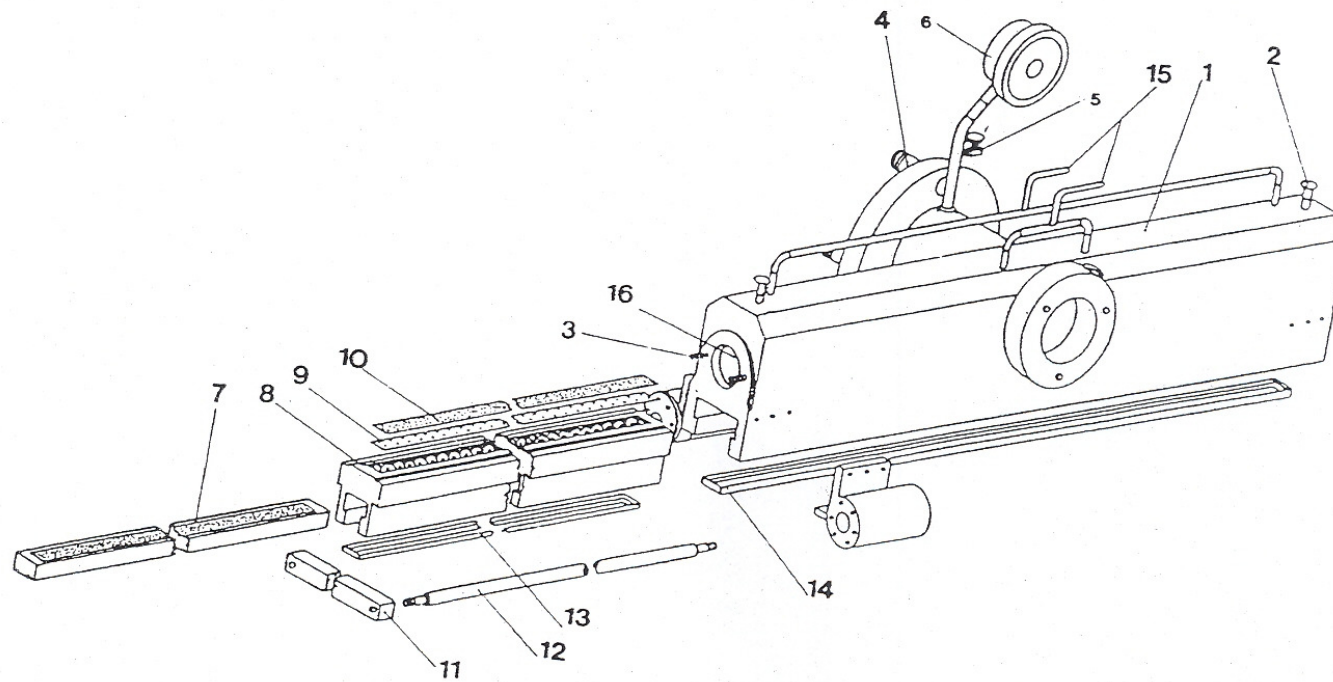


*Tesztatömörítő berendezés*  
1. csigaház. 2. csiga



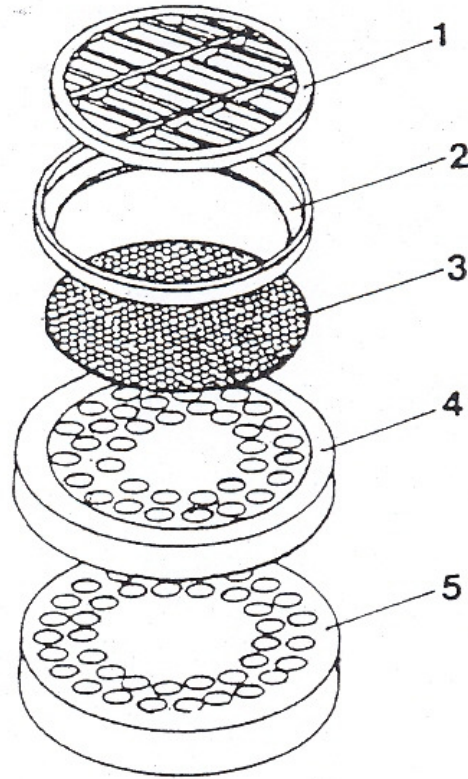
*Apró árut gyártó tézta présfej*

1. felső rész (sapka), 2. dugattyú, 3. csatlakozó a csigaházhoz, 4. diffúzor, 5. zárólap,  
 6. fejüreg, 7. matricakitoló szerkezet, 8. alsó rész, 9. matricatartó (kiszedésnél),  
 10. vágókések, 11. előmatrica, 12. matrica.



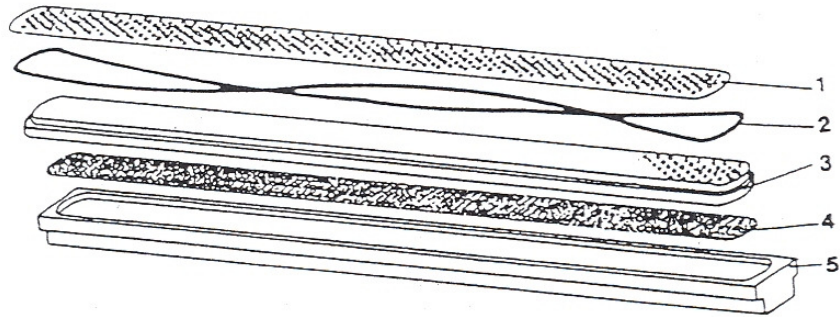
*Szálaspálya gyártó vonal és présfej*

1. fejöntvényttest, 2. légtelenítőszelep, 3. sapkaszorító csavarok, 4. csigaházhoz csatlakozó csavarok, 5. nyomásmérő-csap, 6. nyomásmérő, 7. matrica, 8. matricatartó, 9. szűrőtartó, 10. szűrő, 11. matrica-kitoló rúd összekötője, 12. kitoló rúd, 13. alsó tömítőkeret, 14. felső tömítőkeret, 15. melegvíz-bevezetés, 16. oldalcsatorna

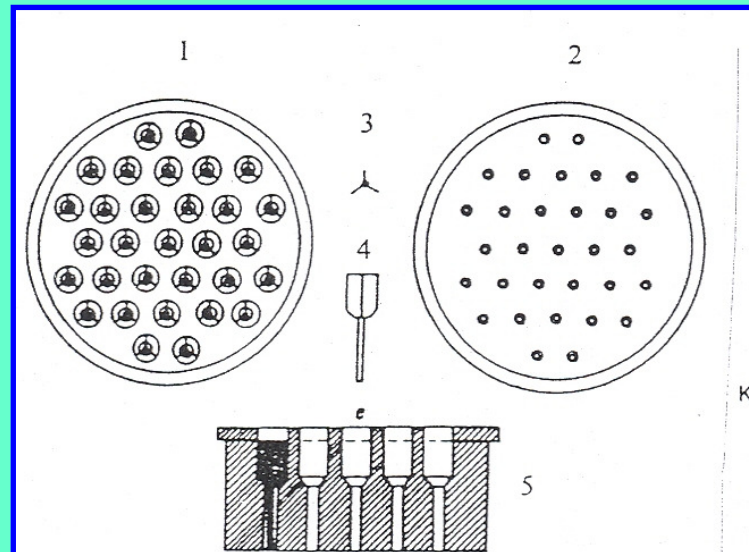
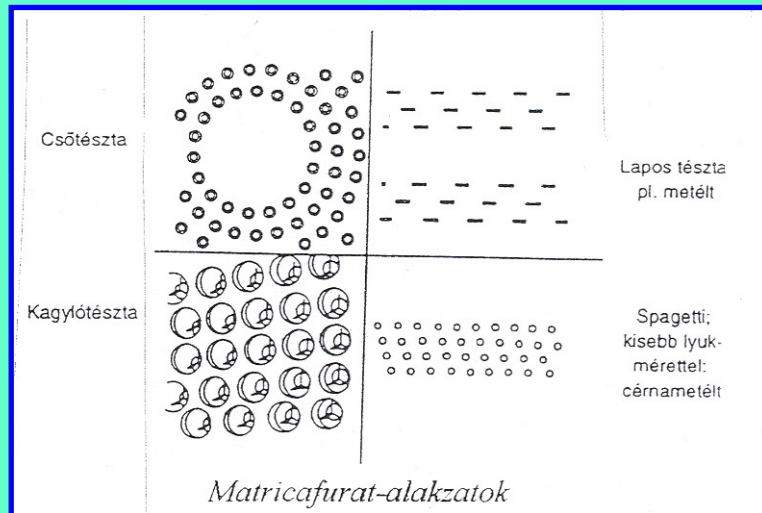


*Kör alakú matrica összerakási sorrendben*

1. durvaszűrő, 2. tömitőkarika, 3. szűrő, 4. előmatrica, 5. matrica



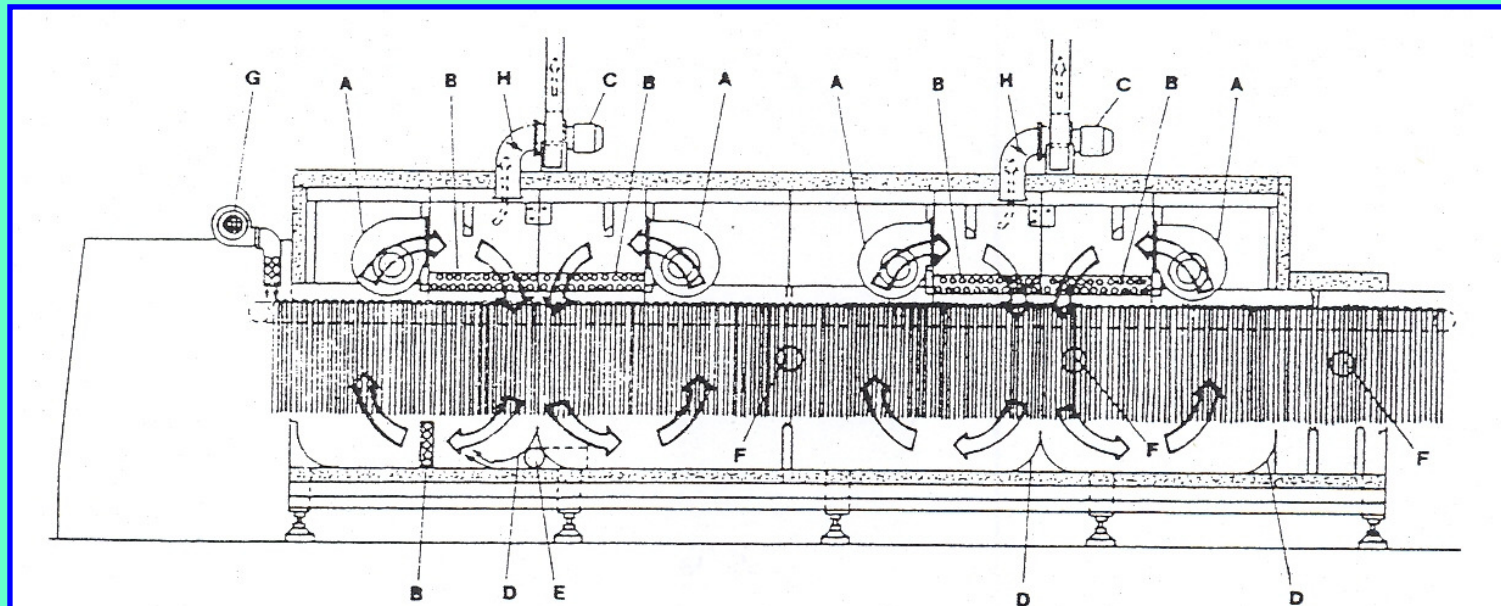
*Hasáb alakú matrica és tartozékai összerakási sorrendben*  
 1. durva szűrő, 2. tömítés, 3. előmatrica, 4. szűrő, 5. matrica



*Makaróni matrica szerkezete*

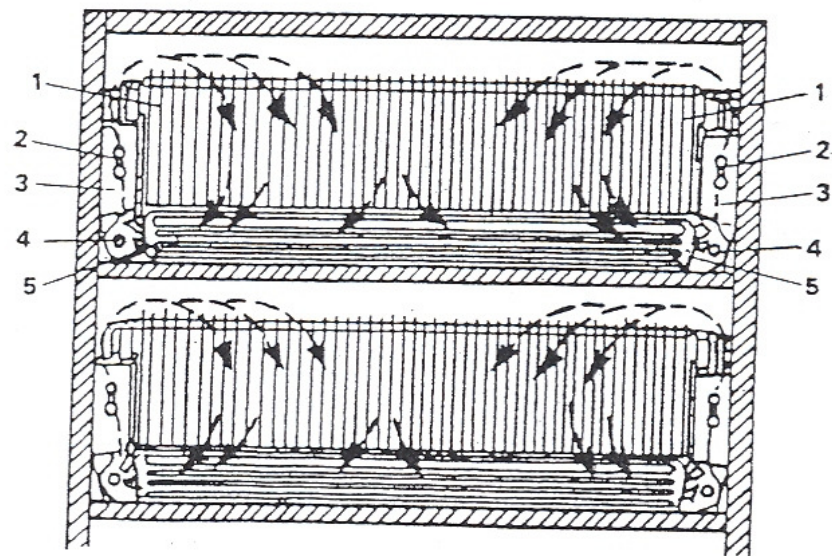
1. a matrica felülnézetben,
2. a matrica alülnézetben,
3. a tűske felülnézetben,
4. a tűske oldalnézetben,
5. a tűske elhelyezésének módja





*Tészta szálak gyártó vonal előszárítója*

A- ventilátorok, B- fűtőtestek, C- kiszívóventilátor, D- terelőlemezek, E- befűvőventilátor nyomócsöve, F- betekintő nyílások, G- bemeneti ventilátor, H- pillangószelep.

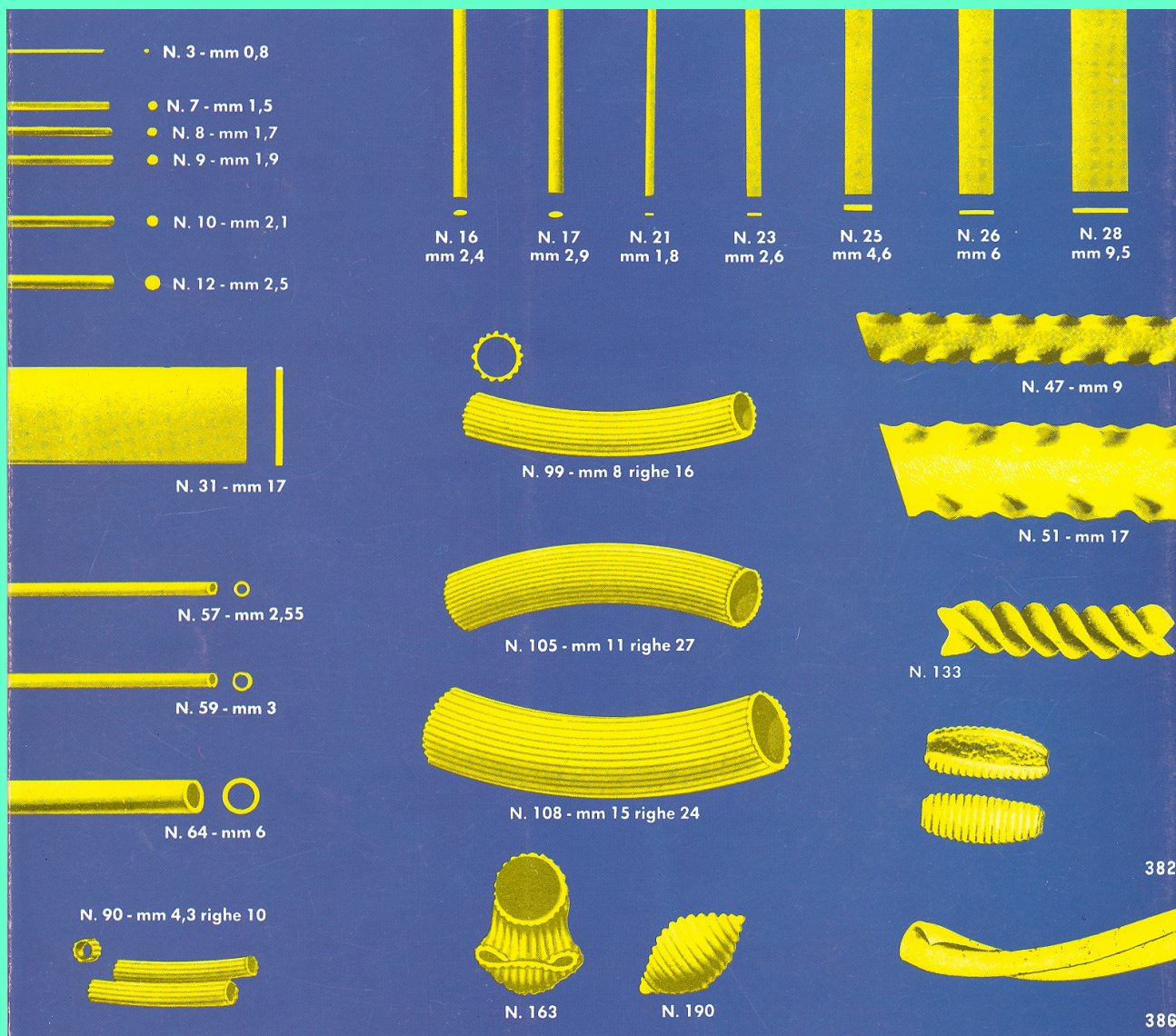


*Tészta szálak árut gyártó vonal végszárítója*

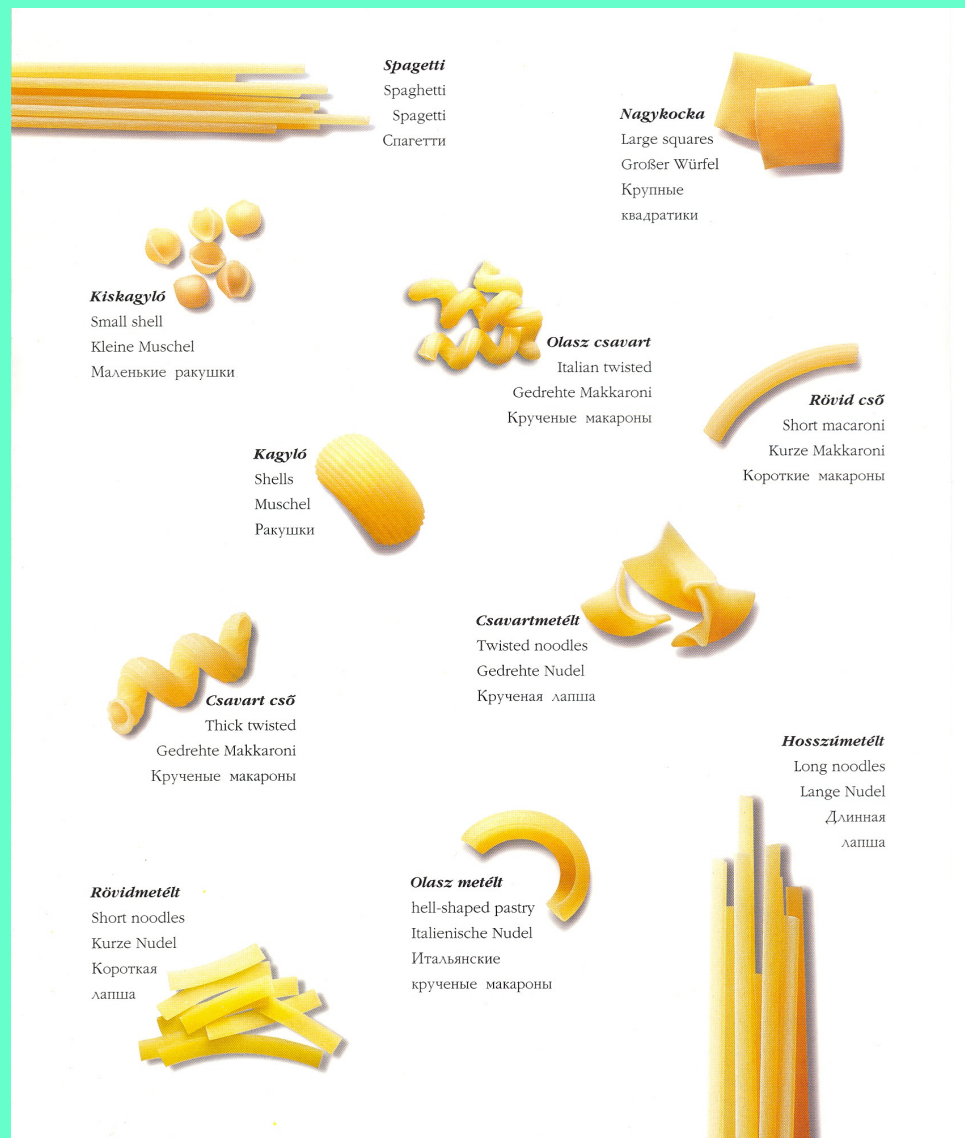
- 1. tészta, 2. fűtőtestek, 3. levegőcsatorna,
- 4. ventilátor, 5. kicsapató lamellás csövek



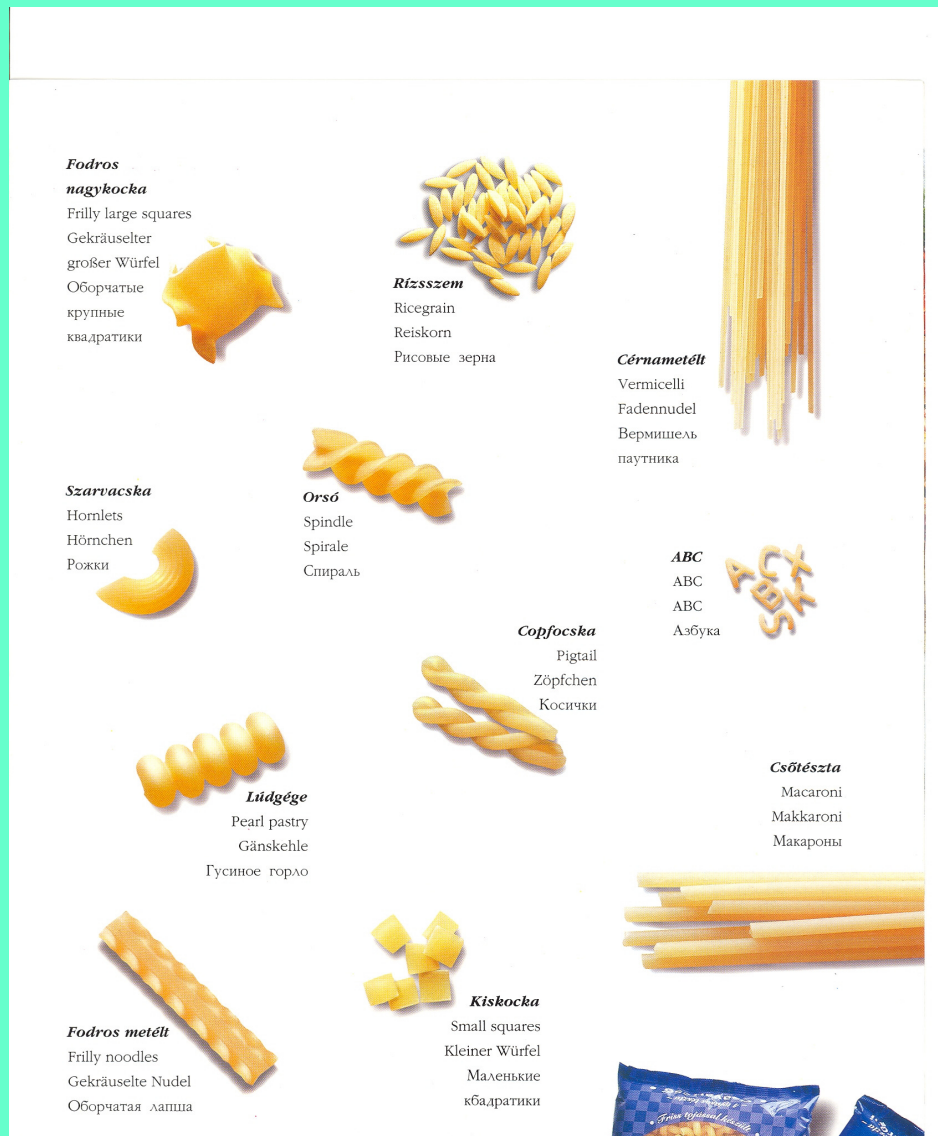
**Szárítógép**



## Tesztaféleségek



# Tésztaféleségek



# Tésztaféleségek