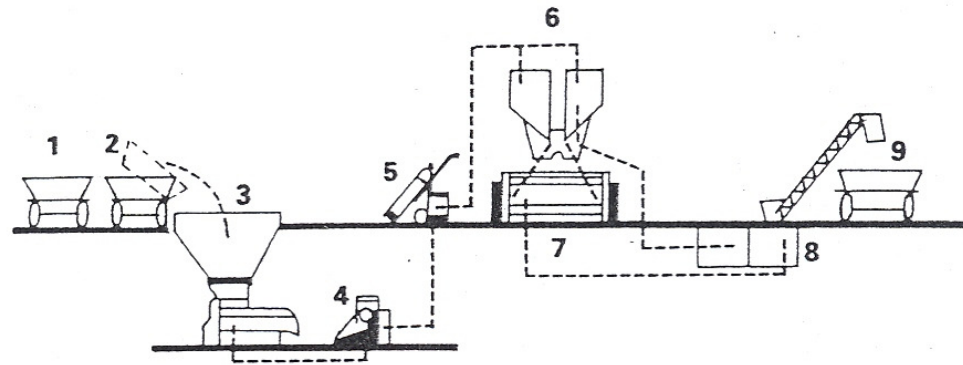


# **BORÁSZAT**

Összeállította:

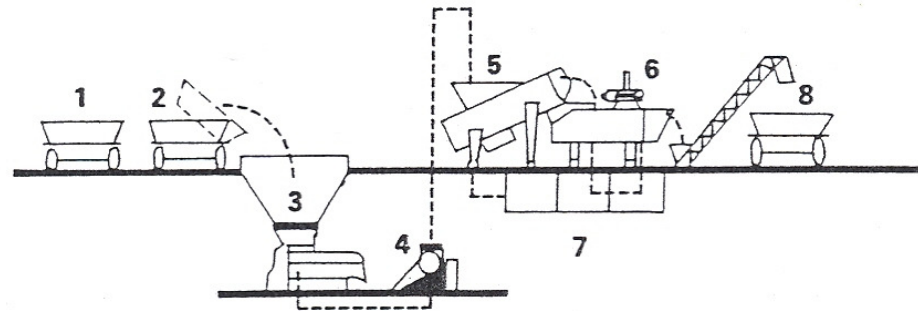
**dr. Simon László**

Minden szerzői jog fenntartva©



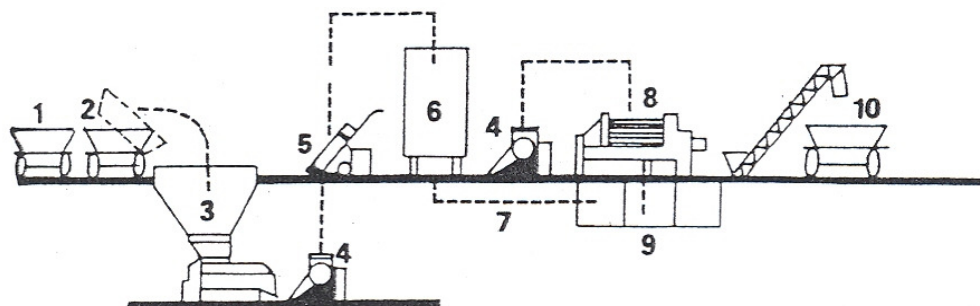
*Szakaszos rendszerű fehérbor-szőlő feldolgozás munkafolyamatai*

1. a szőlő átvétele, 2. a szőlő fogadása és továbbítása, 3. a szőlőbogyók feltárása és a kocsányelválasztás, 4. a törkölyös must továbbítása (cefreszállítás), 5. a törkölyös must kénezése, kezelése, 6. áztatás és mustelválasztás, 7. sajtótöltés és sajtolás, 8. a must osztályozása és gyűjtése, 9. a sajtók ürítése és a törköly elszállítása



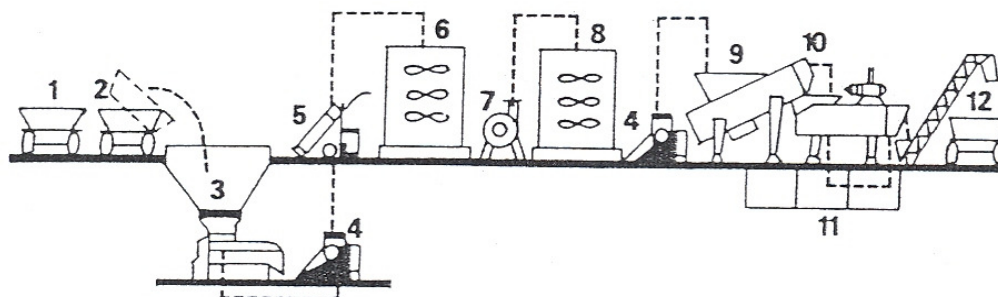
*Folyamatos rendszerű fehérbor-szőlő feldolgozás munkafolyamatai*

1. a szőlő átvétele, 2. a szőlő fogadása és továbbítása, 3. zúzás-bogyózás, 4. cefreszállítás, 5. mustelválasztás, 6. sajtolás, 7. mustgyűjtés és -osztályozás, 8. törkölykiszállítás



*Héjon erjesztéses vörösbor-készítés munkafolyamatai*

1. a szőlő átvétele, 2. a szőlő fogadása és továbbítása, 3. zúzás-bogyózás, 4. cefreszállítás, 5. cefreképezés, 6. erjesztés, 7. szinborelvezetés, 8. sajtolás, 9. sajtolási frakció gyűjtése, 10. törkölykiszállítás



*Melegítéssel rendszerű vörösbor-készítés munkafolyamatai*

1. a szőlő átvétele, 2. a szőlő fogadása és továbbítása, 3. zúzás-bogyózás, 4. cefreszállítás, 5. cefreképezés, 6. cefretárolás (pufférolás), 7. cefrehevítés, 8. hűttartás puffertartályban, 9. mustelválasztás, 10. sajtolás, 11. mustgyűjtés, 12. törkölykiszállítás



## Szőlő átvétele, zúzó-bogyózó

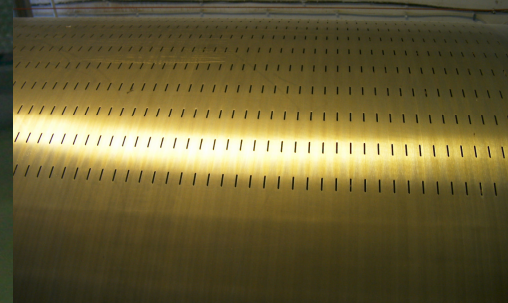


**Zúzó bogyózó**



**Pneumatikus prés**

Pneumatikus prés perforáció





**Áztató tartályok**

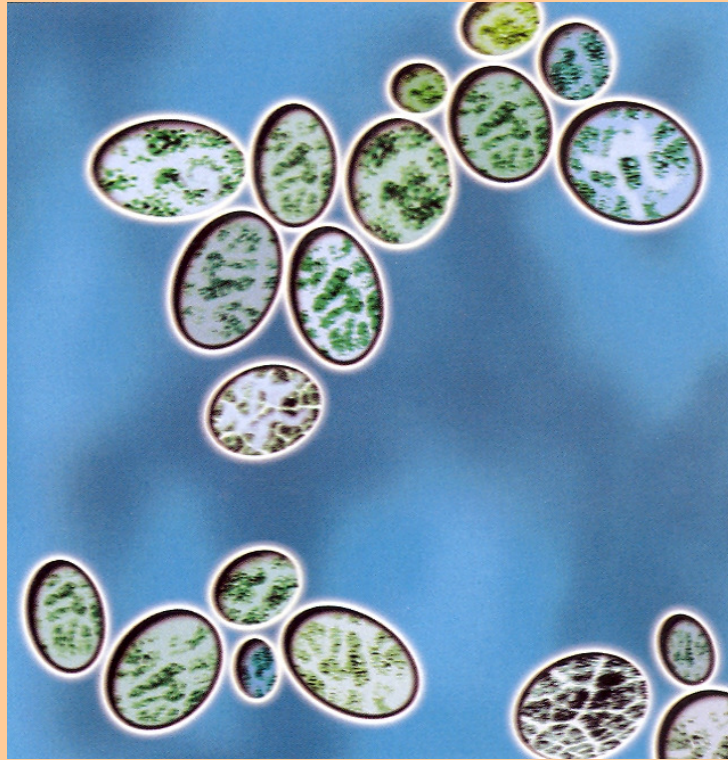


**Must tartályok**





**Erjesztő tartályok**



**Élesztőgombák**



**Vasbeton tartályok**



## Borkezelő tartályok



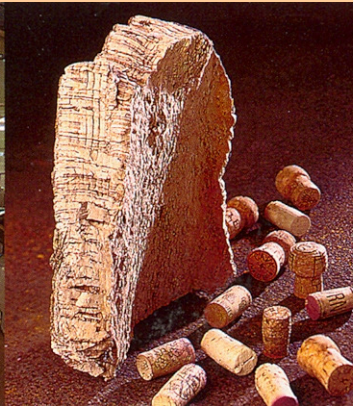


**Fahordók**





## Parafadugók



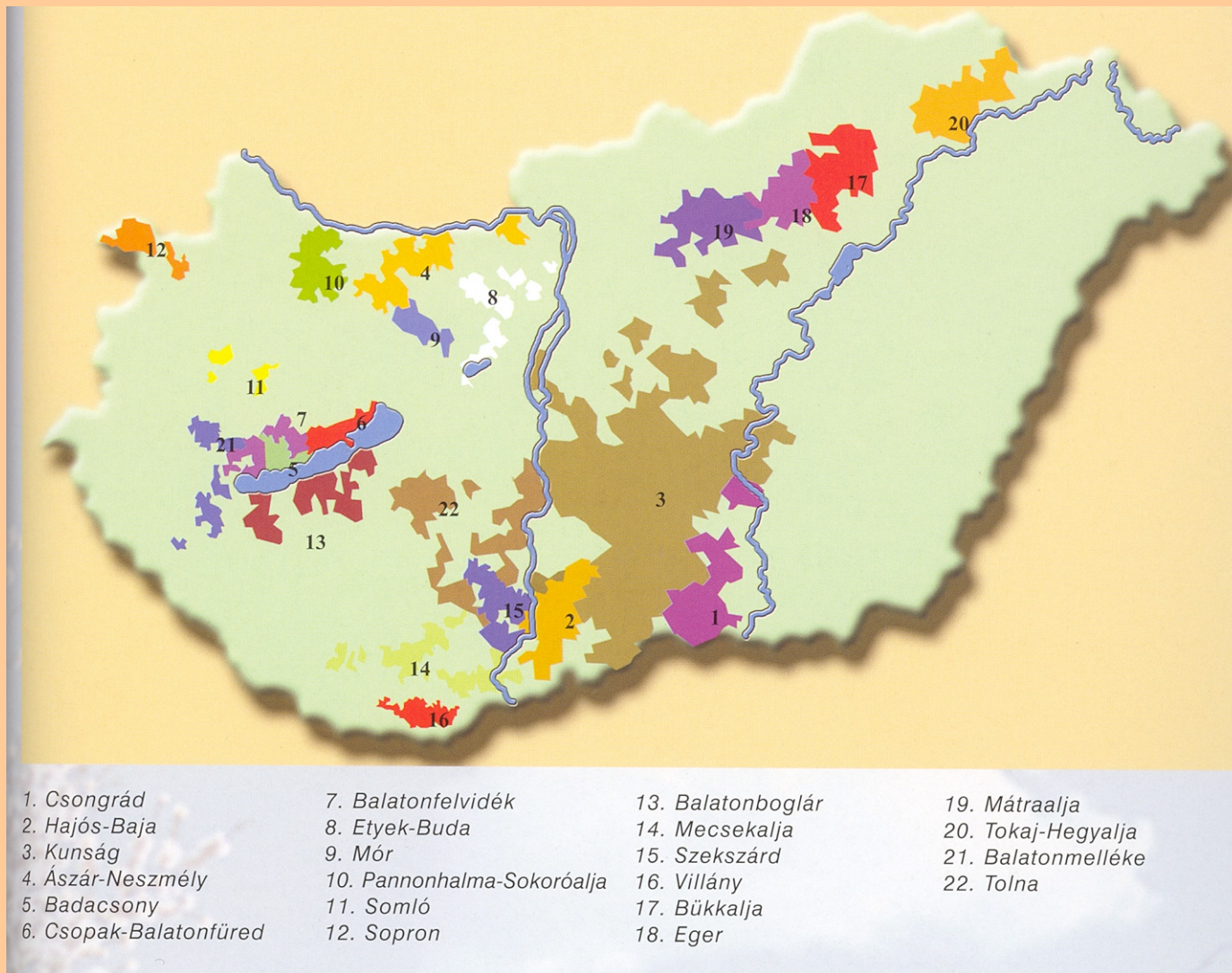
Paratölgy



*A leggyakrabban használt palackok balról jobbra: Bocksbeutel (Németországban használják fehérborokhoz), Portói, Sherry, Tokaji, évjártat-champagne, pezsgős, bordeaux-i, bordeaux-i különleges évjártatokhoz, burgundi, rajnai, 1,5 l magnum, designer palack, szín és forma sokféle változatban.*

## Palackformák





# Borvidékek